

**BOMBAS NEUMATICAS PARA PRUEBAS HIDROSTATICAS****Ventajas LARZEP**

- Modelos disponibles desde 70 bar hasta 2.900 bar.
- Diseñados y fabricados para su sencilla utilización.
- Estructura de acero ligera y compacta para fácil manejo y protección completa.
- Manómetro totalmente integrado y protegido.
- Mandos claramente etiquetados para mayor seguridad.
- Suministradas con conector de entrada de aire, filtro, regulador, lubricante, manómetro, válvula limitadora neumática, mando On/Off de la bomba, manómetro de presión de salida.
- Todas las bombas pueden funcionar con agua y aceite.
- Todas las bombas se suministran con certificado de calibración.
- Disponibles racores de alta presión y mangueras de alta presión de cualquier longitud.
- Depósito: 7 litros.
- Presión de Trabajo del Aire: 1.7 bar a 6.9 bar.
- Puerto de Entrada de Aire: 1/2" NPTF Hembra.
- Consumo de Aire: 0.79 m<sup>3</sup> por minuto / 28 scfm.
- Nivel de Sonido: 90 dBA.
- Peso: 30 kg.
- Manómetro: Escala dual bar / psi.
- Opciones: Registrador integrado o independiente, Plumaz y tarjetas para el registrador, Contador de ciclos, Estructura de acero inoxidable, Conexión externa para aumentar el fluido disponible durante la prueba, Conexión USB para portátil incluyendo software (Ref. AVT, pág. 116).

## Otros modelos de Bomba para pruebas hidrostáticas

- Bombas de alto caudal (doble de velocidad que las estándar).
- Sistemas para pruebas hidrostáticas diseñados a medida / Equipos de pruebas para múltiples mediciones.



## BOMBAS HIDROSTATICAS

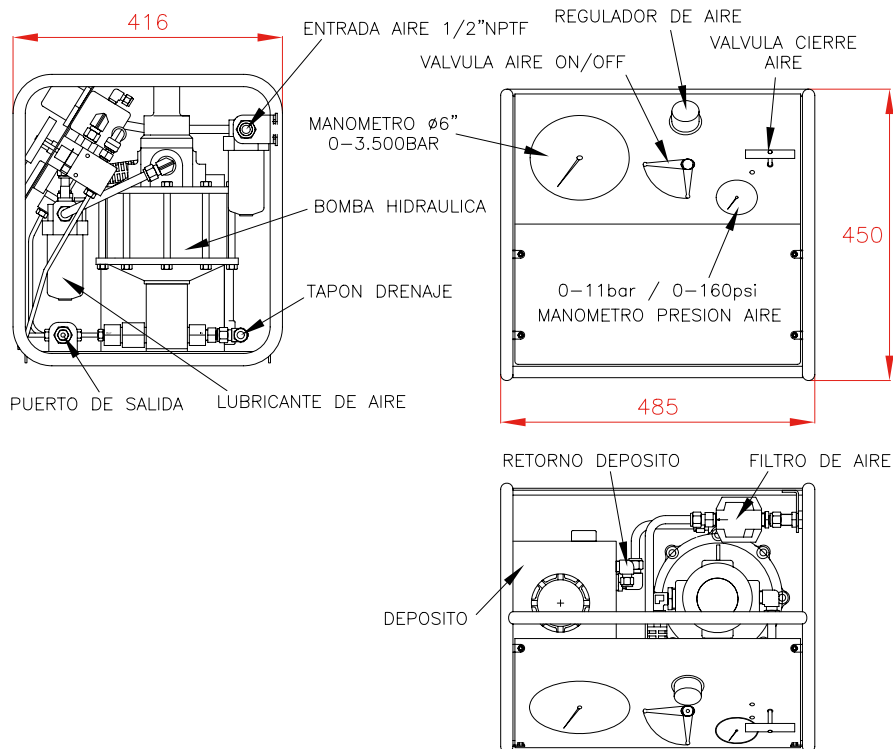


# HAP

7 litros

70-2.900 bar

BOMBAS



Registrador independiente HAPR19, HAPR28

## BOMBA PARA PRUEBAS HIDROSTATICAS

Bomba Hidrostática	Presión Hidráulica Máxima (bar)			Caudal Máximo (l/min)			Puerto Salida
	Aire 6.9 bar	Aire 5.1 bar	Aire 4.1 bar	20% Máx. P	50% Máx. P	80% Máx. P	
LARZEP							Hembra
HAP0070	70	55	40	16,2	11,0	3,7	3/8"NPTF
HAP0130	130	100	80	8,5	6,0	3,9	3/8"NPTF
HAP0180	180	150	100	6,1	4,7	2,6	3/8"NPTF
HAP0250	250	200	150	4,1	3,1	2,0	3/8"NPTF
HAP0400	400	320	240	2,6	1,8	1,2	3/8"NPTF
HAP0740	740	600	440	1,2	0,9	0,6	3/8"NPTF
HAP1300	1.300	1.000	770	0,65	0,5	0,3	9/16"-18UNF
HAP1900	1.900	1.500	1.100	0,4	0,3	0,25	9/16"-18UNF
HAP2900	2.900	2.300	1.800	0,25	0,2	0,1	9/16"-18UNF

## BOMBA PARA TENSORES DE PERNOS

Bomba para Tensores de Pernos	Presión Hidráulica Máxima (bar)			Caudal Máximo (l/min)			Puerto Salida
	Aire 6.9 bar	Aire 5.1 bar	Aire 4.1 bar	20% Máx. P	50% Máx. P	80% Máx. P	
LARZEP							Enchufe
HAP2900BT	1.500	1.500	760	0,33	0,24	0,2	AZ3341