

HYDRAULIC HOSES AND COUPLERS

MANGUERAS Y ENCHUFES RÁPIDOS

HYDRAULIKSCHLÄUCHE UND -KUPPLUNGEN

HYDRAULIC HOSES AND COUPLERS
MANGUERAS Y ENCHUFES RÁPIDOS
HYDRAULIKSCHLÄUCHE UND -KUPPLUNGEN



AP 2
AZ 3

700 bar

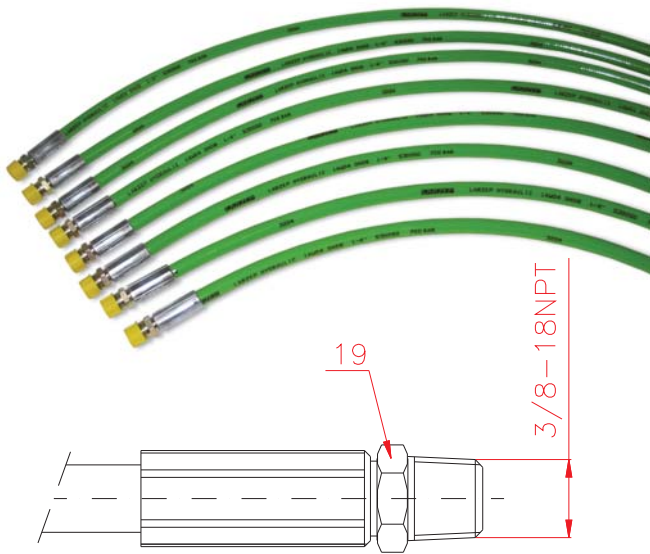
HOSES/ MANGUERAS/ SCHLÄUCHE

Oil capacity: 35 cm³/m
Volumen de aceite: 35 cm³/m
Ölvolumen: 35 cm³/m

Working pressure: AP Series 700 bar.

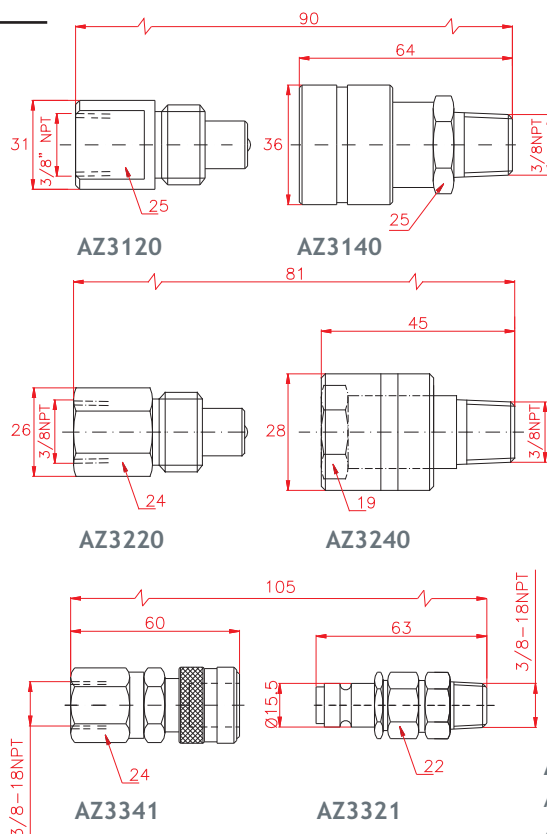
Presión de Trabajo: Serie AP 700 bar.

Arbeitsdruck: Serie AP 700 bar.



End1	End2	Pressure	Length / Longitud / Länge								
Extremo 1	Extremo 2	Presión	0,8	1,5	2	3	4	6	8	10	12
Ende 1	Ende 2	Druck	m	m	m	m	m	m	m	m	m
		bar									
3/8 NPT	3/8 NPT	700	AP2008	AP2015	AP2020	AP2030	AP2040	AP2060	AP2080	AP2100	AP2120

COUPLERS / ENCHUFES RAPIDOS / SCHNELLKUPPLUNGEN



Flow	Type	Model
Caudal	Tipo	Modelo
Öldurchfluss	Typ	Modell
l/min		LARZEP
40	Male Macho Stecker	AZ3120
	Female Hembra Muffen	AZ3140
7	Male Macho Stecker	AZ3220
	Female Hembra Muffen	AZ3240
6	Male Macho Stecker	AZ3321
	Female Hembra Muffen	AZ3341

AZ3321 and AZ3341: ball quick couplers.
AZ3321 y AZ3341: enchufes de bolas.
AZ3321 y AZ3341: Kugelstecker.