

MODULAR HAND PUMP

BOMBA HIDRÁULICA MODULAR
MODULARE HYDRAULIK-PUMPEN

MODULAR HAND PUMP
BOMBA HIDRÁULICA MODULAR
MODULARE HYDRAULIK-PUMPEN

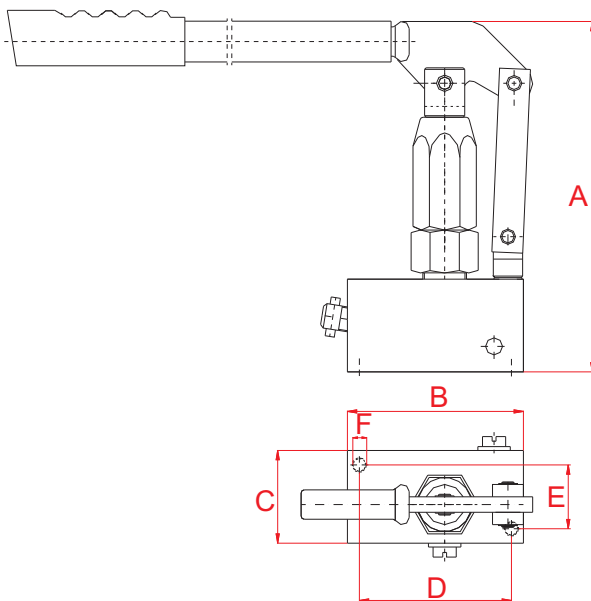


WI

700 bar



A wide range with different working pressures. Light weighted and easy to fix at the base. They can be used with different kinds of tanks. The operation lever is delivered as standard equipment in the pump, and we supply those pumps with a stainless steel piston.



Una amplia gama para seleccionar la presión que más se ajuste a sus necesidades, son ligeras y de fácil amarre por la base, con lo que se pueden utilizar para diferentes tipos de depósitos.

Eine breit gefächerte Palette zur Auswahl des Druckes ermöglicht es Ihnen die passende Druckstufe auszusuchen.

Die Pumpen sind leicht und einfach an der Grundplatte zu befestigen. Sie können mit verschiedenen Öltanks eingesetzt werden.

Der Betätigungshebel wird serienmässig mit der Pumpe geliefert. Die Pumpen sind mit einem Kolben aus rostfreiem Stahl ausgerüstet.

Pressure	Model	Piston diameter	Oil per Stroke	Coupling	A	B	C	D	E	F	Weight
Presión	Modelo	Diámetro pistón	Caudal embolada	Acoplamiento							Peso
Druck	Modell	Diameter piston	Fördevol./Kolbenhub	Anschluss							Gewicht
Kg/cm ²	LARZEP	mm	cm ³		mm	mm	mm	mm	mm		Kg
1400	WI1400	10	3	3/8"-18NPT	230	114	57	98,5	41,3	3/8"-16 UNC	5,3
700	WI700	13	4	3/8"-18NPT	230	114	57	98,5	41,3	3/8"-16 UNC	5,3
210	WI210	19	10	3/8"-18NPT	230	114	57	98,5	41,3	3/8"-16 UNC	5,3
105	WI105	26	18	3/8"-18NPT	230	114	57	98,5	41,3	3/8"-16 UNC	5,7
35	WI035	38	36	3/8"-18NPT	230	114	57	98,5	41,3	3/8"-16 UNC	7