

HYDRAULIC FORCE & PRESSURE GAUGE

MANÓMETROS MANOMETER

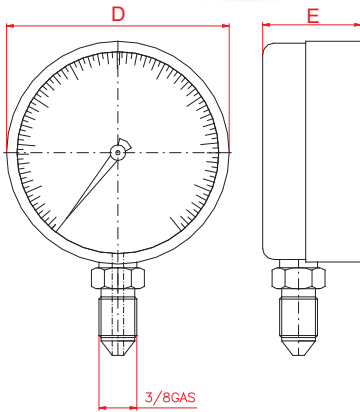
GAUGES
MANÓMETROS
MANOMETER

AV-AS
AT-AX
AY-AM



5-250 Tn.

0-700 bar



Gauge adaptor

Adaptador de Manómetro **Pag.61**

Manometeradaptor

Accuracy of full scale

Precisión en el límite de escala

Skalengenauigkeit

+ 1,6%

-

Used with	Model	Type	Scale	D	E	Glycerine	Max. Indicator	
A utilizar en	Modelo	Tipo	Escala			Glicerina	Aguja Testigo	
Zu benutzen mit	Modelle	Typ	Skala			Glyzerin	Höchstwertanz	
		Tn	Kg/cm ²	mm	mm			
All Cylinders/ Todos los cilindros/ Allen Zylindern	AV10006	-	700	50	68	31	*	-
	AV10008	-	700	20	80	35	*	-
	AV10010	-	700	10	100	35	*	-
Cylinders/ Cilindros / Zylinder	AT00410	5 / 10	700	-	100	35	*	-
	AT01610	16 / 23	700	-	100	35	*	-
	AT03010	30 / 50	700	-	100	35	*	-
	AT07510	75 / 100	700	-	100	35	*	-
	AT15010	150 / 200	700	-	100	35	*	-
CT00525 & C00510	AX00510	5	-	0,05	100	35	-	*
CT01025 & C01010	AX01010	10	-	0,1	100	35	-	*
Press/ Prensa / Press ECM01113	AY01008	10	-	0,5	80	35	*	-
Press/ Prensa / Press EG01514	AY21508	15	-	1	80	35	*	-
Press/ Prensa / Press EM01512	AY01508	15	-	1	80	35	*	-
Press/ Prensa / Press EG03014	AY23008	30	-	2	80	35	*	-
Press/ Prensa / Press EM03012 EE03116	AY03008	30	-	2	80	35	*	-
Press/ Prensa / Press EM06018 EE06018	AY06010	60	-	2	100	35	*	-
Press/ Prensa / Press EE12018	AY12010	120	-	4	100	35	*	-
Press/ Prensa / Press EE25030-CE	AY25010	250	-	5	100	35	*	-